

Esinoks, özel ihtiyaçlara ve kullanım kořullarına uygun çözümler sunan modüler su depolarını yüksek teknoloji ile üretmektedir.

Donanımlı üretim tesisi, Gebze / Kocaeli'de bulunmaktadır.

Müşteri ilişkilerimiz Kocaeli merkez ofisimiz ve Ankara şubemiz tarafından yönetilmektedir.

Amacımız, iş ortaklarımıza sürdürülebilir ve tam zamanında hizmet sunmaktır.

Esinoks bir ticarethane değil, mühendislik firmasıdır. Müşterilerini İş Ortakları olarak görüp, onların her projesinde ihtiyaçlarına uygun çözümler üretmek için çalışır.



Hakkımızda

BS1564 Nedir?

Modüler çelik depolar, 1000 m3 üzerindeki depolama hacimleri için farklı kullanım ihtiyaçlarına yönelik çözümler sunar. Isale hatlarında, endüstride, otellerde, hastanelerde ve pek çok alanda kullanılabilir. Bina dışında ve özellikle kule üstünde tesis edilecek depolarda tercih edilir.

Modüler çelik depolar depreme karşı en dayanıklı modüler depolama çözümdür.

Tasarım

Modüler çelik depolar, preslerde derin çekme metodu ile üretilmiş 1220 mm x 1220 mm (4ft x 4ft) ölçülerindeki çelik panellerin montajı ile meydana gelir.



GEBZE MERKEZ

Sultan Orhan Mah. 1184 Sok.
No: 18 (TEM Otoyolu üzeri
Gebze Mevkii) 41400
Gebze / Kocaeli / TÜRKİYE

ANKARA ŞUBE

Hilal Mah. 696 Sok.
No:13 6550
Yıldız / Çankaya
ANKARA / TÜRKİYE

444 10 85

esinoks@esinoks.com.tr



BS1564

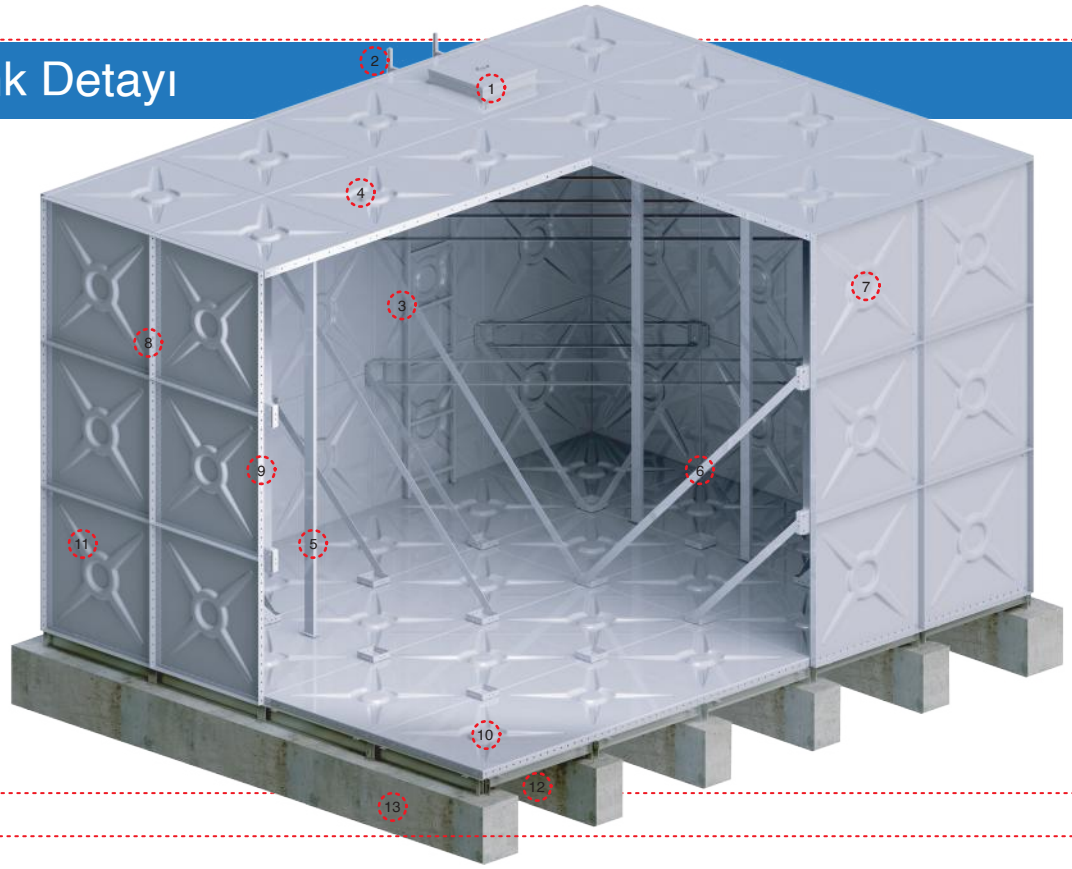
ÇELİK MODÜLER

SU DEPOLARI

 **esinoks**

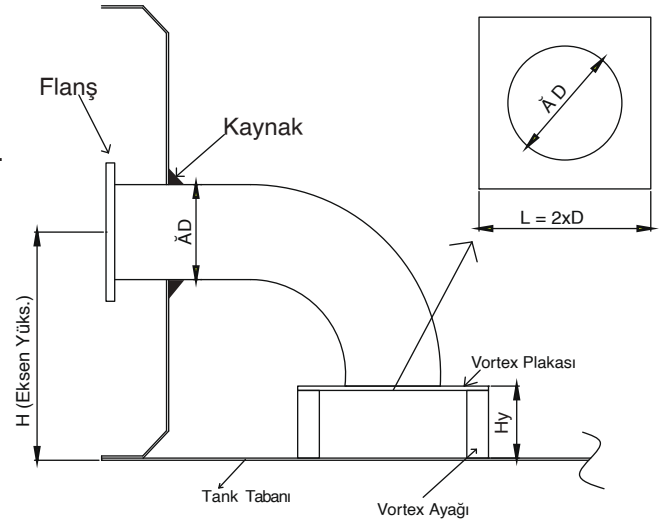
Çelik Modüler Tank Detayı

- 1 Kapak
- 2 Dış Merdiven
- 3 İç Merdiven
- 4 Tavan Paneli
- 5 Dikey Destek
- 6 Panel Bağlantı Parçaları
- 7 Duvar(Yan) Paneli
- 8 Civata & Somun
- 9 Epdm Conta
- 10 Taban Paneli
- 11 Flanş
- 12 Çelik Kaide
- 13 Beton Temel



Anti-Vortex Plakası

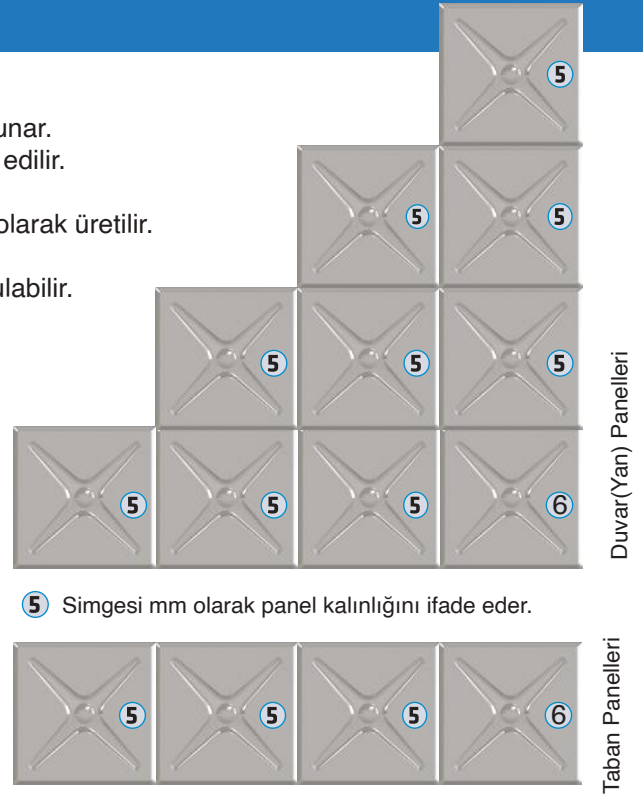
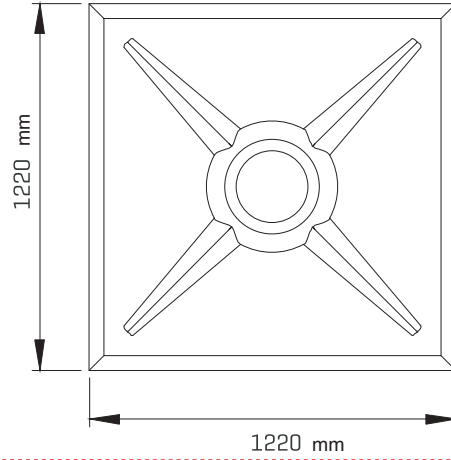
Suyun depodan çekilmesi ve pompa ile basılması anında, yeterli debilerde havanın deponun içine girebilmesi gerekmektedir. Aksi halde deponun içinde vakum oluşacaktır. Öte yandan depoya su basılması esnasında yeterli debide hava depodan dışarı tahliye edilmezse depoda pozitif basınç oluşabilir. Bu durumda depo işlev görmeyecektir. NFPA standartlarına göre modüler depo üzerindeki pompa bağlantı kesit alanı ve su dolumu kesit alanından hangisi büyükse, büyük olan kesitin en az bir buçuk katı kesit alanına sahip havalık konulması gerekmektedir. Bu nedenle modüler su depolarında uyumlu pompa emiş flanşları kullanılmaktadır.



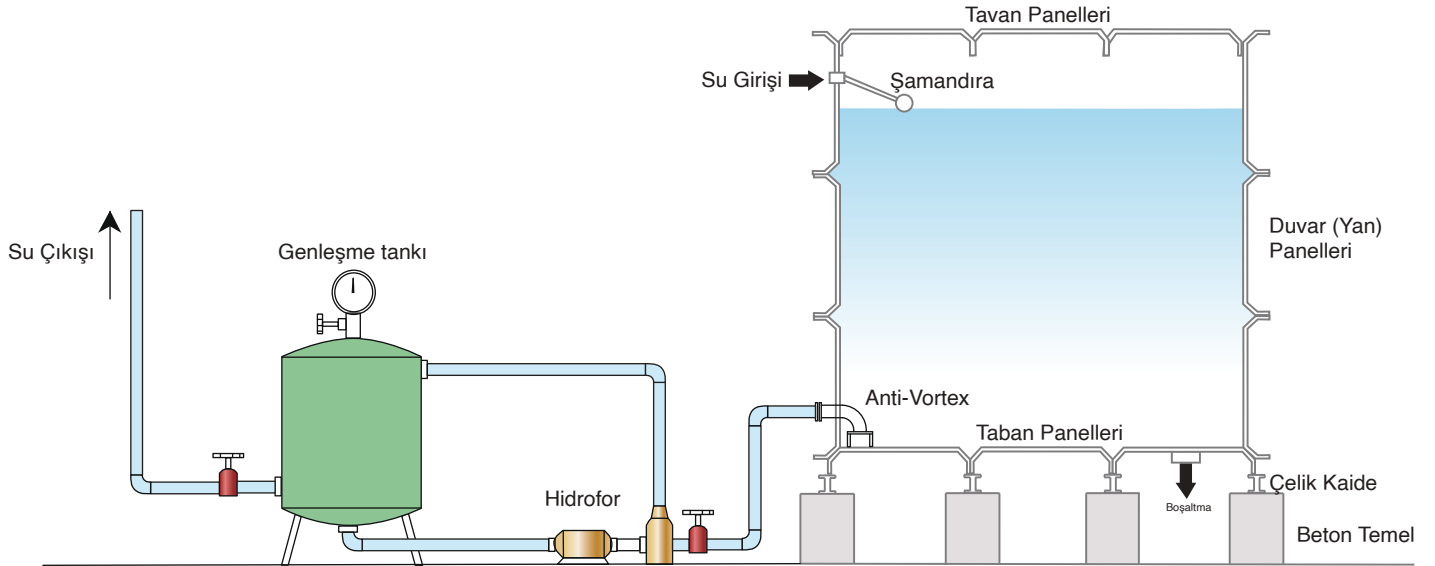
Hy : Vortex Taban Yüksekliği
Hy : Min 6" (152mm) or ÄD/2

Panel Tipleri ve Ölçüleri

- Modüler çelik depolar, farklı kullanım ihtiyaçlarına yönelik çözümler sunar.
- Bina dışında ve özellikle kule üstünde tesis edilecek depolarda tercih edilir.
- Modüler çelik depolar depreme karşı dayanıklıdır.
- Modüler çelik depo panelleri BS 1564:1975 Tip 2 standardına uygun olarak üretilir.
- Panel ölçüleri 1220 mm x 1220 mm (4 ft x 4 ft) dir.
- Depo, içine separatör konularak 2 veya daha fazla bölümden oluşturulabilir.
- Açık alanda montajı yapılacak depoların tavanı eğimli çatı şeklinde tasarlanabilir.
- Malzeme kalınlığı 4 mm ile 6 mm arasındadır.

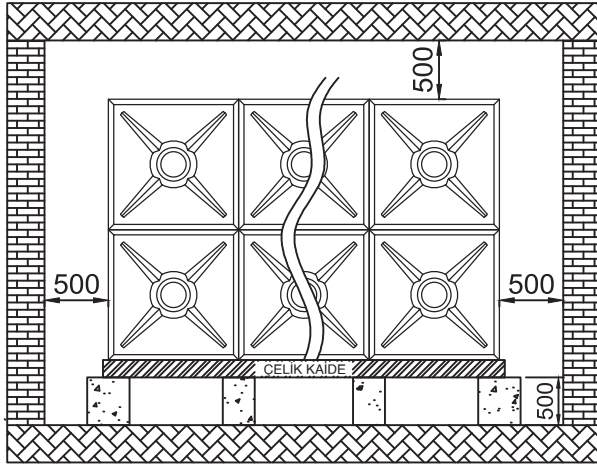


5 Simgesi mm olarak panel kalınlığını ifade eder.



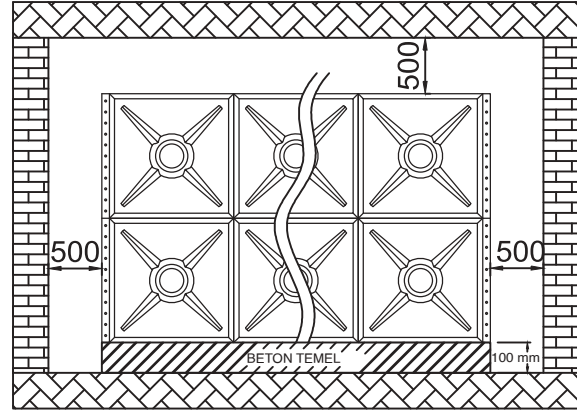
Tasarım

Tabanı Dıştan Montajlı Tip

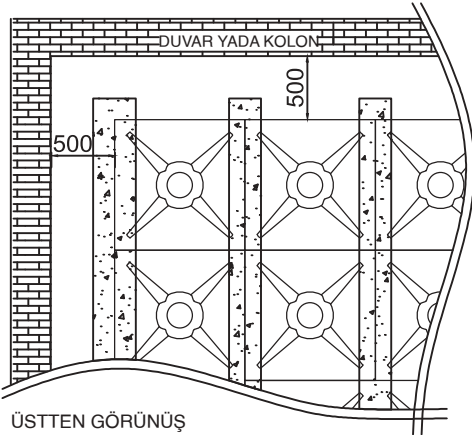


ÖNDEN GÖRÜNÜŞ

Tabanı İçten Montajlı Tip



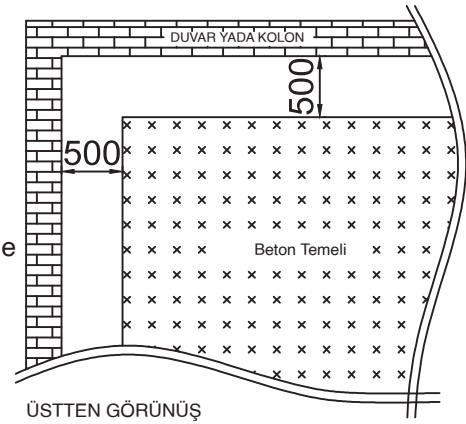
ÖNDEN GÖRÜNÜŞ



ÜSTTEN GÖRÜNÜŞ

Depolar içten ve dıştan montajlı olarak tasarlanabilir.

İçten bağlantılı depo tasarımında 10 cm yüksekliğinde düz beton temel yapılması gerekir.



ÜSTTEN GÖRÜNÜŞ

* Ölçüler mm olarak verilmiştir.

