

Esinoks, özel ihtiyaçlara ve kullanım kořullarına uygun çözümler sunan modüler su depolarını yüksek teknoloji ile üretmektedir.

Donanımlı üretim tesisi, Gebze / Kocaeli'de bulunmaktadır.

Müşteri ilişkilerimiz Kocaeli merkez ofisimiz ve Ankara şubemiz tarafından yönetilmektedir.

Amacımız, iş ortaklarımıza sürdürülebilir ve tam zamanında hizmet sunmaktır.

Esinoks bir ticarethane değil, mühendislik firmasıdır. Müşterilerini İş Ortakları olarak görüp, onların her projesinde ihtiyaçlarına uygun çözümler üretmek için çalışır.



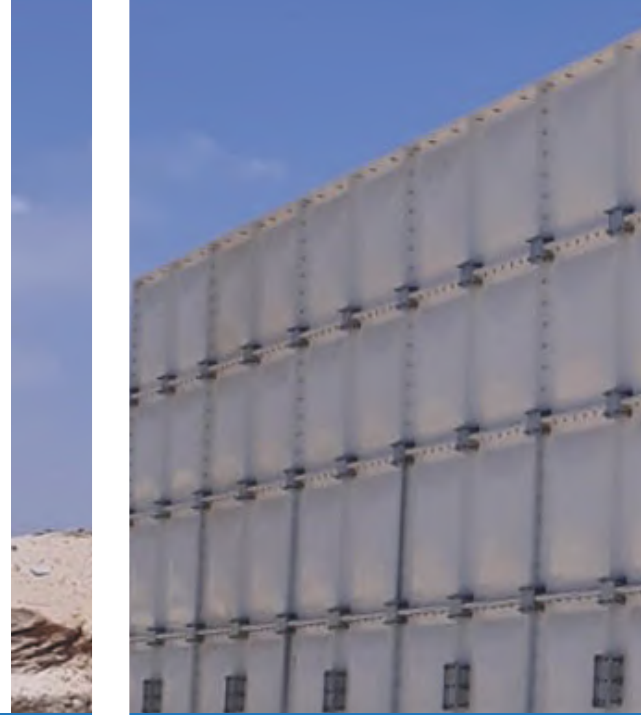
Hakkımızda

GRP Nedir?

GRP modüler su depolarının panelleri, kırılmış cam elyaf ve polyester reçineden meydana gelen sıcak kalıplama pestilinin yüksek sıcaklık altında preslenmesi ile üretilir. GRP paneller 150 °C sıcaklıktaki hassas kalıplarda preslenerek kimyasal kararlılık ve yüksek mukavemet kazanır.

Tasarım

Esinoks GRP modüler su depoları EN 13280:2001 standardına uygun tasarlanmıştır. GRP modüler su depoları tavan, taban ve duvar(yan) yüzeylerinin tamamı sıcak presleme yöntemiyle üretilmiş panellerden oluşur.



GEBZE MERKEZ

Sultan Orhan Mah. 1184 Sok.
No: 18 (TEM Otoyolu üzeri
Gebze Mevkii) 41400
Gebze / Kocaeli / TÜRKİYE

ANKARA ŞUBE

Hilal Mah. 696 Sok.
No:13 6550
Yıldız / Çankaya
ANKARA / TÜRKİYE

444 10 85

esinoks@esinoks.com.tr



Esinoks Mühendislik A.Ş.



esinoksmodulersudeposu



GRP

MODÜLER
SU DEPOLARI

 **esinoks**

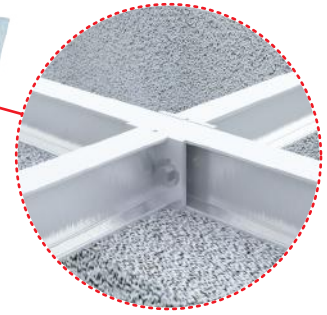
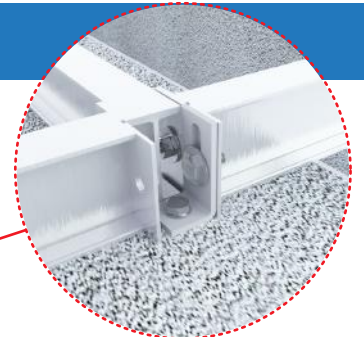
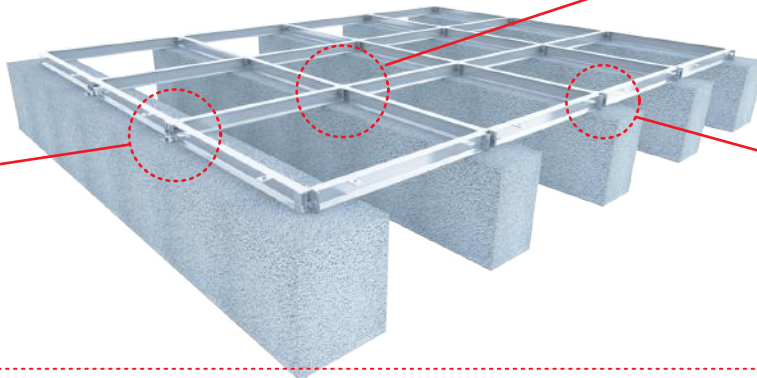
GRP Modüler Tank Detayı

- 1 Menhol Panel
- 2 Dış Merdiven
- 3 Tavan Paneli
- 4 Dikey Destek
- 5 Panel Destek Bağlantıları
- 6 Duvar(Yan) Paneli
- 7 Civata ve Somun
- 8 Epdm Conta
- 9 Taban Paneli
- 10 Boşaltma Paneli
- 11 Flanş
- 12 Anti Vorteks Plakası
- 13 Çelik Kaide
- 14 Beton Temel

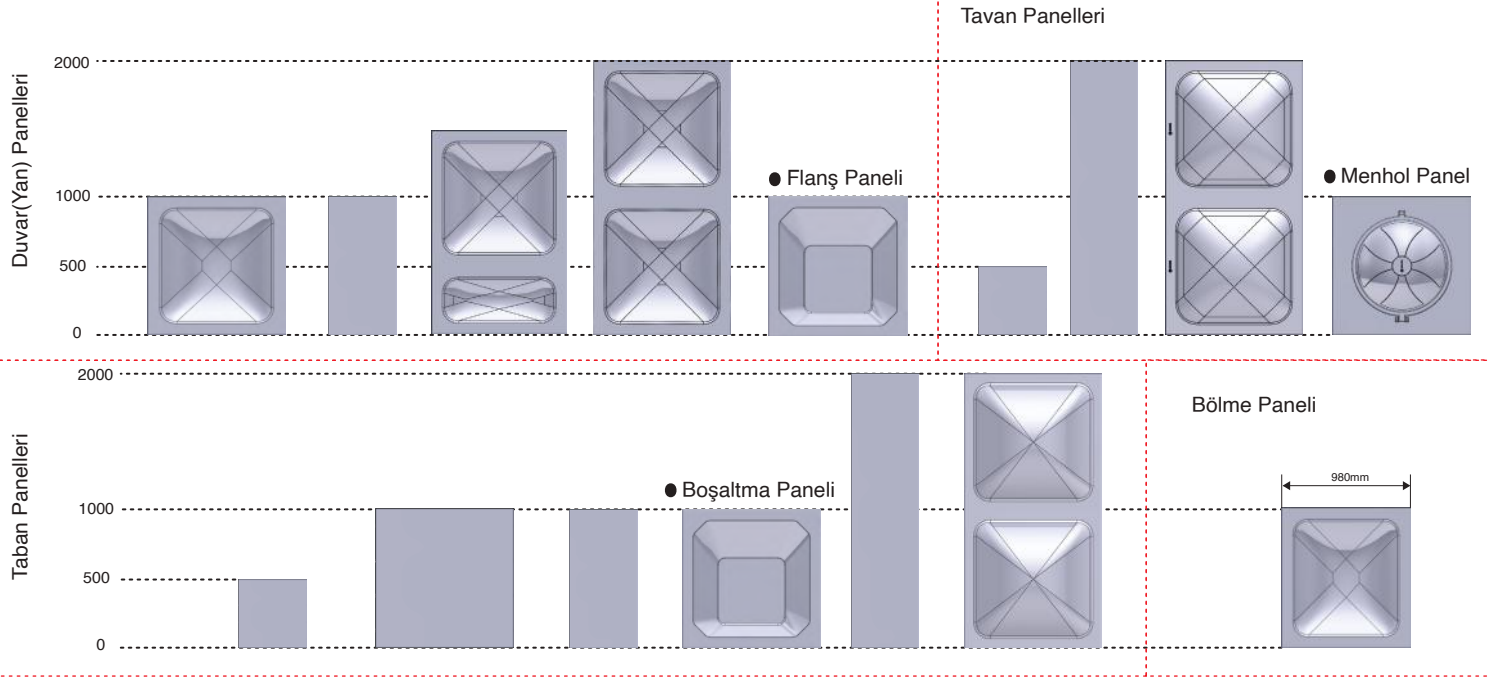


Beton Temel ve Çelik Kaide

- Dıştan flanşlı depoların beton temel tasarımı projelendirilir. Müşteri tarafından yapılacak beton kaide için her 6m boyda 2 mm tesviye toleransı gerekmektedir. Ardından, ESINOKS tarafından üretilen çelik kaide taban, montaj öncesi beton taban üzerine yerleştirilir. Son olarak çelik kaide tesviye edilir ve lazer tesviye ekipmanı ile son kontrol yapılır.
- Temel betonunun mukavemeti en az 180 kg/cm² olmalıdır.

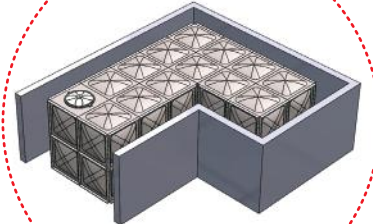
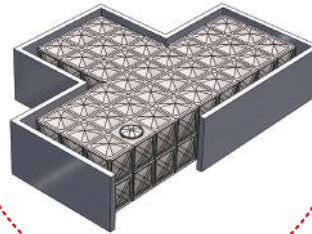
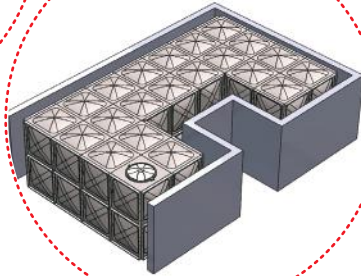
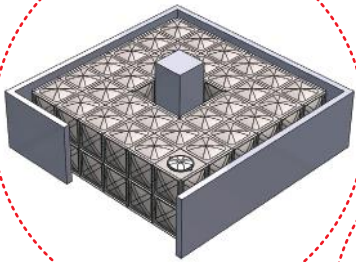


GRP Panel Tipleri ve Ölçüleri

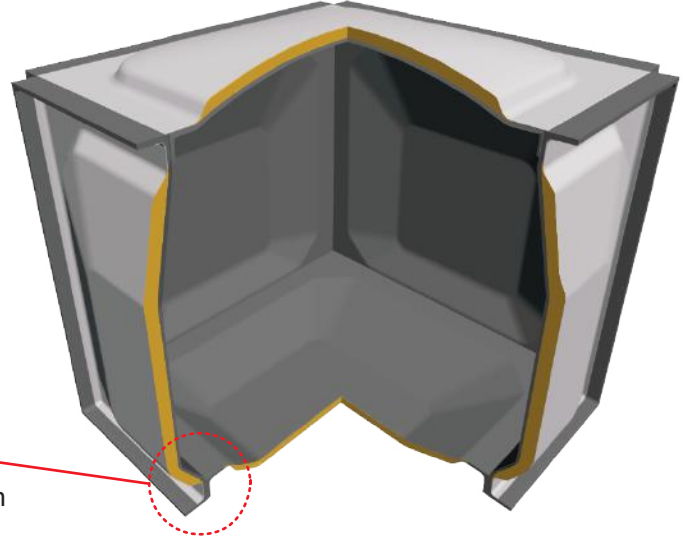
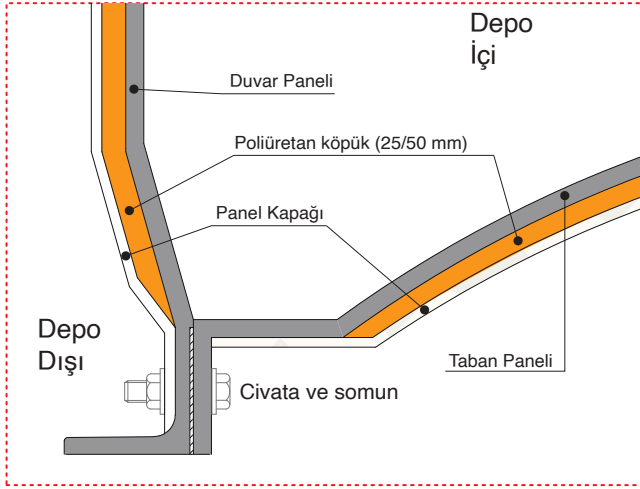


GRP Depoların Farklı Geometrik Şekillerde Uygulaması

GRP modüler su depolarını, "L", "T", "U" gibi alanın şekline uygun ve yüksek kapasitede olacak şekilde çeşitli geometrik formlarda tasarlamak mümkündür. İhtiyaç halinde içinden betonarme kolon geçecek şekilde de tasarlanabilmektedir.

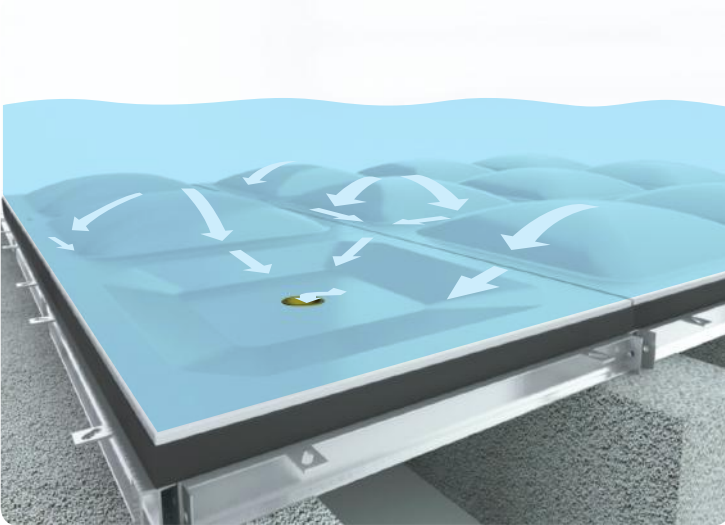


Isı Yalıtımı



GRP panellerin dış yüzeyi isteğe bağlı olarak poliüretan kaplı olarak üretilebilir.
Isı yalıtım malzemesi CFC ve HCFC içermez.
Isı yalıtım kalınlığı 25 mm veya 50 mm olarak üretilir.

Tam Boşaltma



Taban panellerinin yüzey tasarımlarından dolayı GRP modüler depoların içindeki suyun tamamen boşaltılması mümkündür. Bu sayede depoların bakım ve temizliği kolayca yapılır.

