



**GRP**  
**MODÜLER**  
**SU DEPOLARI**



# Hakkımızda

Esinoks 2003 yılında kurulmuş olup, sıradan bir ticari yapıdan ziyade bir mühendislik firmasıdır.

Esinoks, 18 yıldan fazla tecrübesi ile modüler su depoları tasarımı, imalatı ve satış sonrası hizmetleri vermektedir.

Tüm dünyanın su konusunda karşılaştığı zorluklar; sosyal, ekonomik ve çevresel etkileri ile devasadır. Güvenli, sağlıklı, refah ve sürdürülebilir bir dünya için etkili su yönetimi, depolaması ve dağıtımını yoluyla; yeterli ve sürekli su teminini sağlamak esastır.

Esinoks; Müşterilerini İş Ortakları olarak görüp, onların her projesinde ihtiyaçlarına uygun çözümler üretmek için çalışır.



# GRP Nedir(Glass Reinforced Polyester)?

Esinoks GRP panelleri; polyester reçine ve kırılmış cam elyaftan meydana gelen sıcak kalıplama pestilinin (SMC) sıcak preslenmesiyle üretilir. Bu paneller WRAS sertifikasına da sahip olup; EN 13280 standartlarına göre tasarlanmış ve üretilmiştir.

GRP paneller 150°C'ye kadar sıcak presleme metodu ile yüksek tonajlı preslerde üretilir. Bunun sonucunda sağlam ve uzun ömürlü her iki yüzeyi pürüzsüz paneller üretilir. Üzerindeki formdan dolayı mukavemet kazanan paneller basınca karşı dayanıklıdır.

Alternatif malzemelere göre daha sağlam olan GRP depolar Ultra Viole (UV) ışınlarına karşı dayanıklıdır. Paneller üzerine ekstra ısı yalıtımı uygulanabilir.

GRP Panellerin montaj delikleri ise yüksek teknoloji otomatik delme tezgahında yapılır.

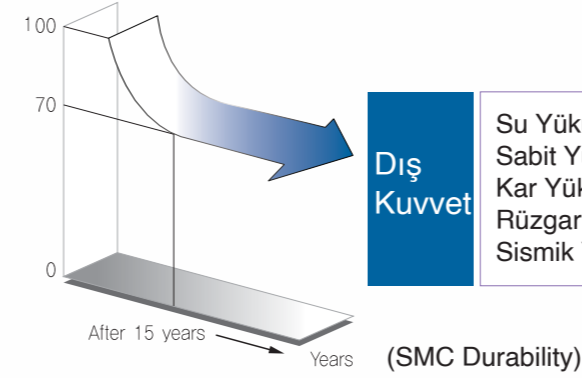


## KARŞILAŞTIRMA: Esinoks GRP Panel Depoları ve Diğer Depo Tipleri

	Su Kalitesi	Sızdırmazlık	Dayanıklılık	Taşıma	Bakım	Anti-Korozyon	Kurulum
Esinoks GRP Depo	⊙	⊙	○	⊙	⊙	⊙	⊙
Beton Depo	×	△	△	×	×	⊙	△
Çelik Depo	△	⊙	○	△	×	×	×
Paslanmaz Çelik Depo	⊙	⊙	○	△	△	△	×
GRP EI Yapım Depo	△	⊙	○	×	△	⊙	○

⊙ : Çok İyi ○ : İyi △ : Normal × : Kötü

# Yapısal Analizler



Tasarım : Dış Kuvvet < Maksimum Değer / Güvenlik Faktörü

	Tasarım Değerleri
Sismik Yüğü	Yatay Sismik Kh=2/3 Dikey Kv=1/3 Yatay sismik yüğü Kh=1/3G göre tasarlanmıştır.
Hidrostatik Basınç	Su Seviyesi [yüks. metredir] x 1,1KGF/cm <sup>2</sup> [0,01MPa] Maksimum hidrostatik basınca karşı dayanacak şekilde tasarlanmıştır. 48 saat boyunca suda kalan yan duvardaki değişim toplam yüksekliğin %1,0'in den daha azdır.
Kar Yüğü	60 KGF/m <sup>2</sup> [ kar kalınlığı 30cm ] 200kg/m <sup>2</sup> kar altında dayanacak şekilde tasarlanmıştır.
Rüzgar Yüğü	Rüzgar Yüğü - 255 KGF/m <sup>2</sup> [2,55 x 10 <sup>-3</sup> MPa] Maks. değer altında olacak şekilde tasarlanmıştır. Depoda su yoksa 60 m/sec .
Opaklık	1,1% altında 30 °C (normal) / 55 °C (maximum)
Su Sıcaklığı	(Kaplıca suyu kullanımı için özel üretim yapılmaktadır.)

GRP Panellerin yapısal değerleri (1m x 1m)

## Yapısal Özellikler

ÖZELLİKLER	DEĞERLER
Çekme Dayanımı	105 - 85 MPa
Eğilme Dayanımı	200 - 170 MPa
Darbe Dayanımı	Kg/cm <sup>2</sup> 75
Basma Dayanımı	205-210 MPa
Düzlemde Kesme	Kg/cm <sup>2</sup> 800
Elastisite Modülü	10500-8500 MPa
Barcol Sertliği	40 - 50
Emilim Oranı	% 0,1'den az
Cam Elyaf Oranı	%30
Koku ve Tat	Bulunamadı
Işık Geçirgenliği	0(Sıfır)
Ağır Metaller	Bulunamadı
KMno4 Oranı	0,3 mg/L
PH (20)	6,9
Fenol	Bulunamadı
Boşluk	%2'den az
Ultraviyole ışınlar	Bulunamadı

## Hidrostatik Basınç Testi

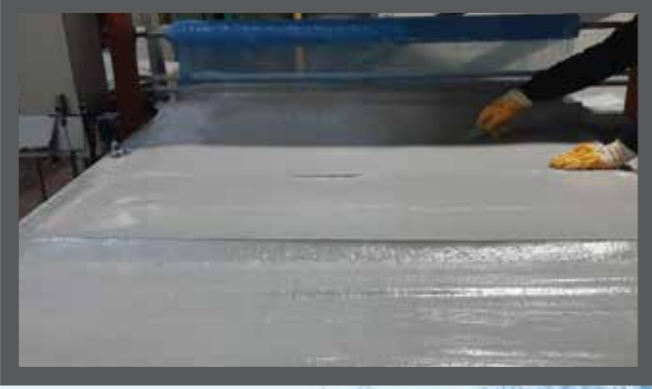


Hidrolik Basınç Testi

# Üretim Aşamaları

01

SMC Hamur Kesilmesi



02

GRP Sıcak Pres Kalıp ile Üretimi



03

Kontrol Edilmiş ve Onaylanmış Paneller



04

Robot Sistem ile Delme işlemi



05

Beton Temel Üzerine Çelik Kaide Montajı



06

Panel Montajı



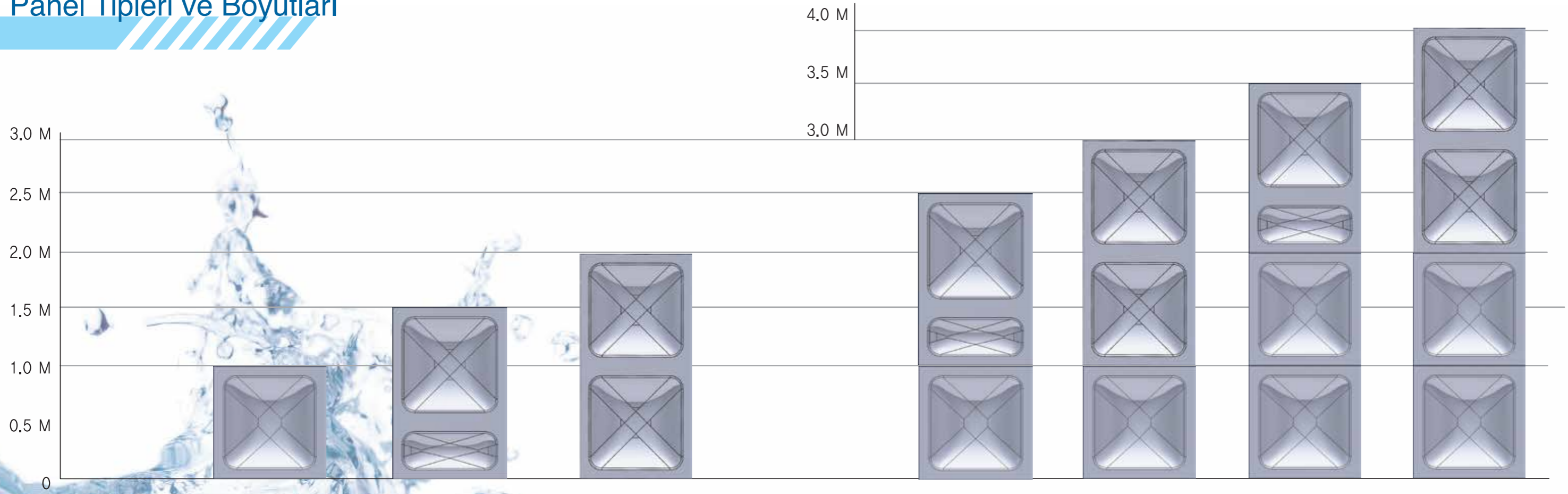
07

Tamamlanmış GRP Su Deposu

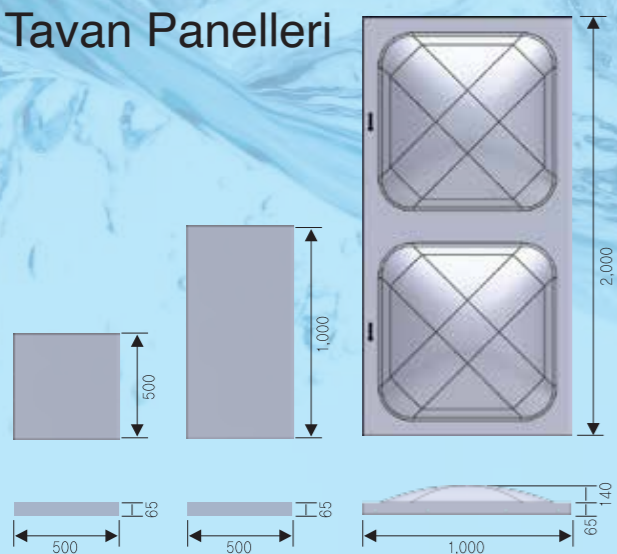
04

05

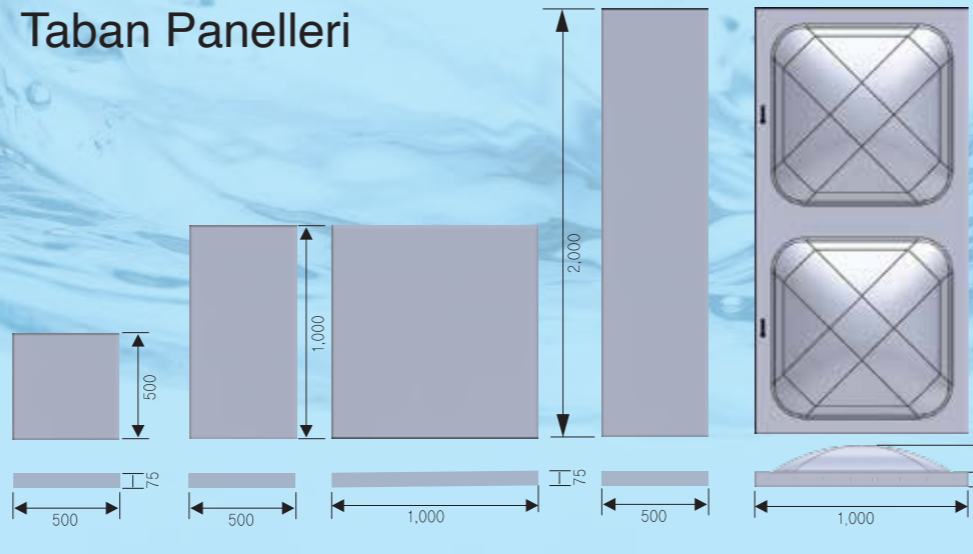
# Panel Tipleri ve Boyutları



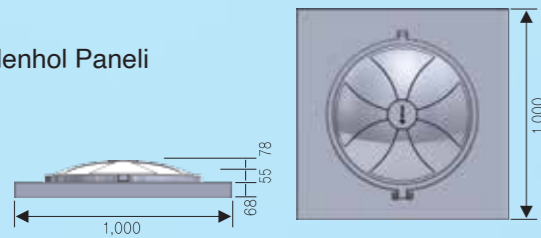
## Tavan Panelleri



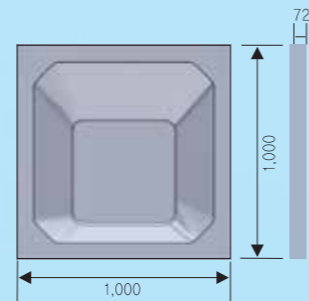
## Taban Panelleri



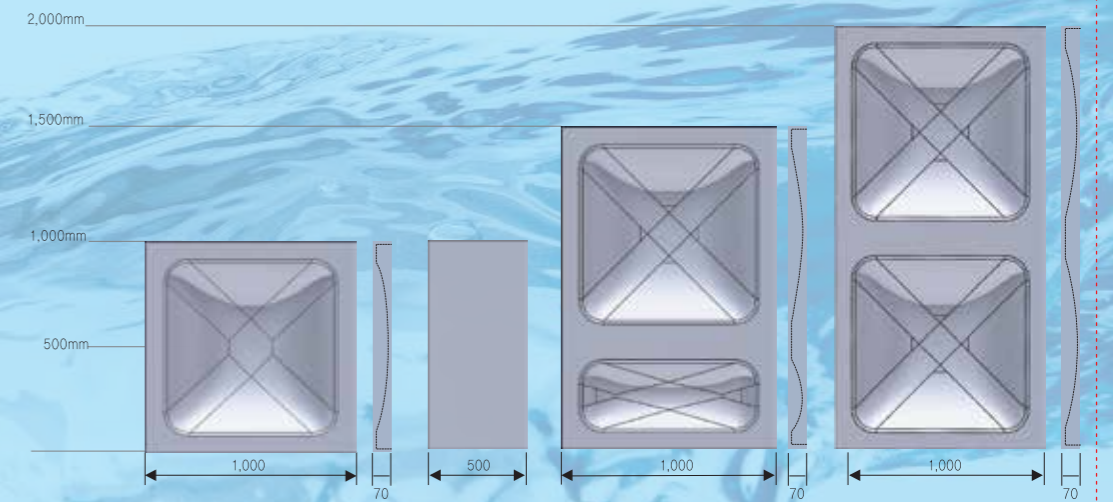
## Menhol Paneli



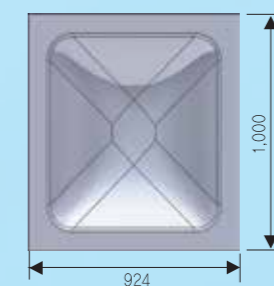
## Boşaltma Paneli



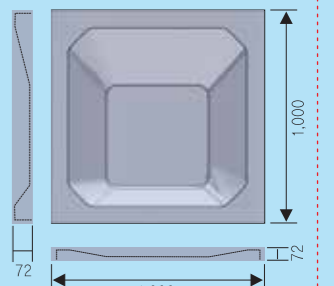
## Duvar Panelleri



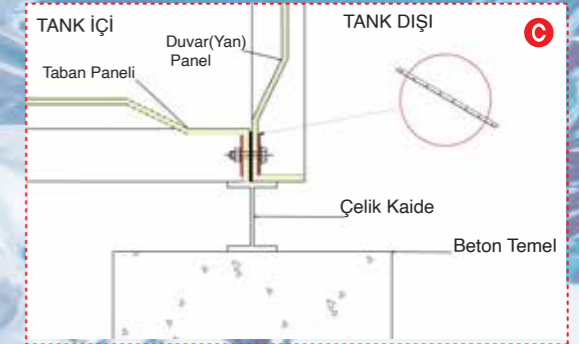
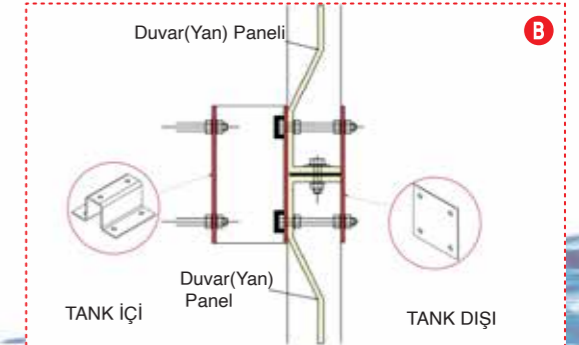
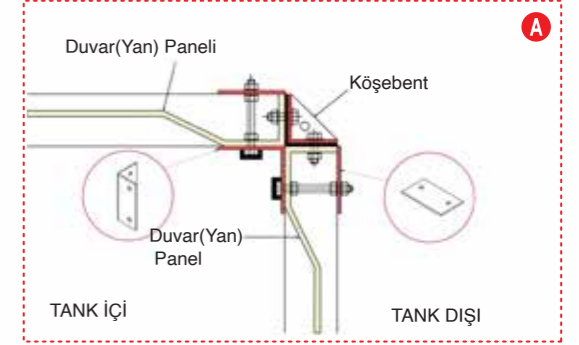
## Bölme Paneli



## Flaş Paneli



# Dıştan Flanşlı Taban Tasarımı

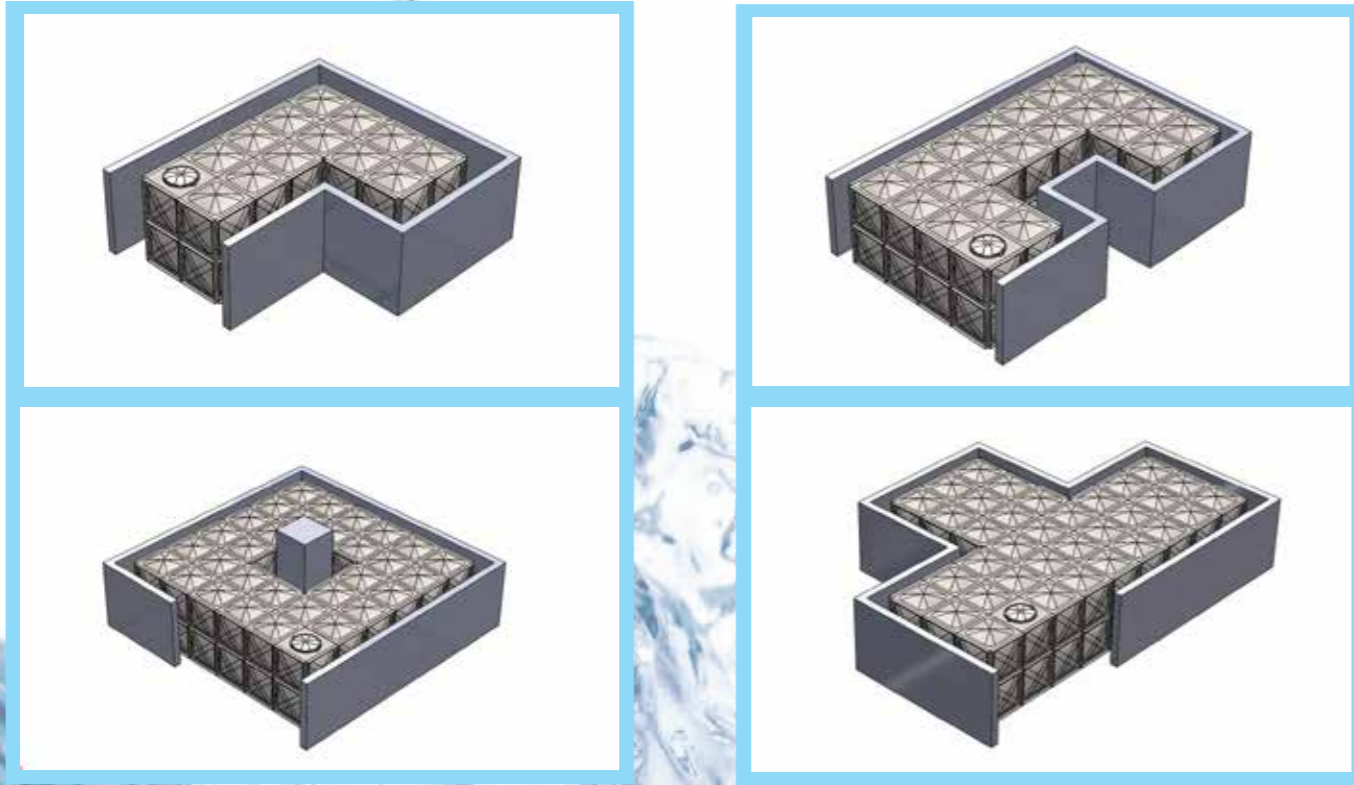


# İçten Flanşlı Taban Tasarımı



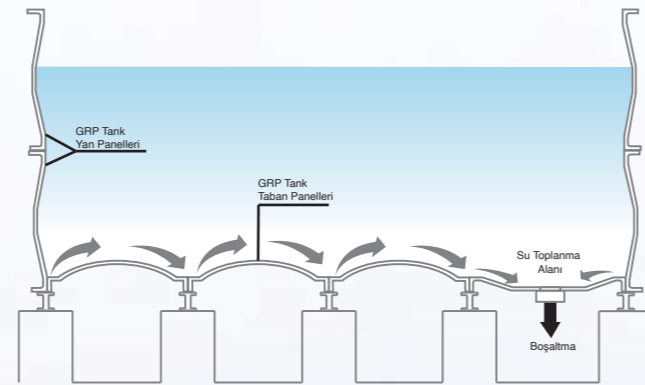
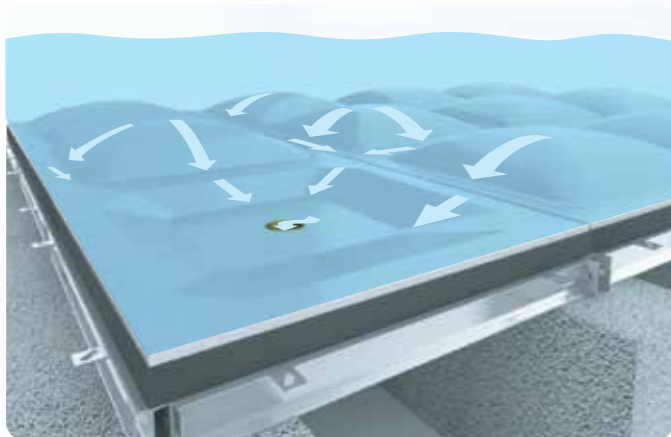
## Geometrik Tank Şekilleri

GRP Modüler Su Depoları, "L", "T", "U" gibi alanın şekline en uygun ve en yüksek kapasitede olacak şekilde belirlenerek; çeşitli geometrik formlarda tasarlamak mümkündür.  
GRP Modüler Su Depoları ihtiyaç halinde içinden betonarme kolon geçecek şekilde de tasarlanabilmektedir.



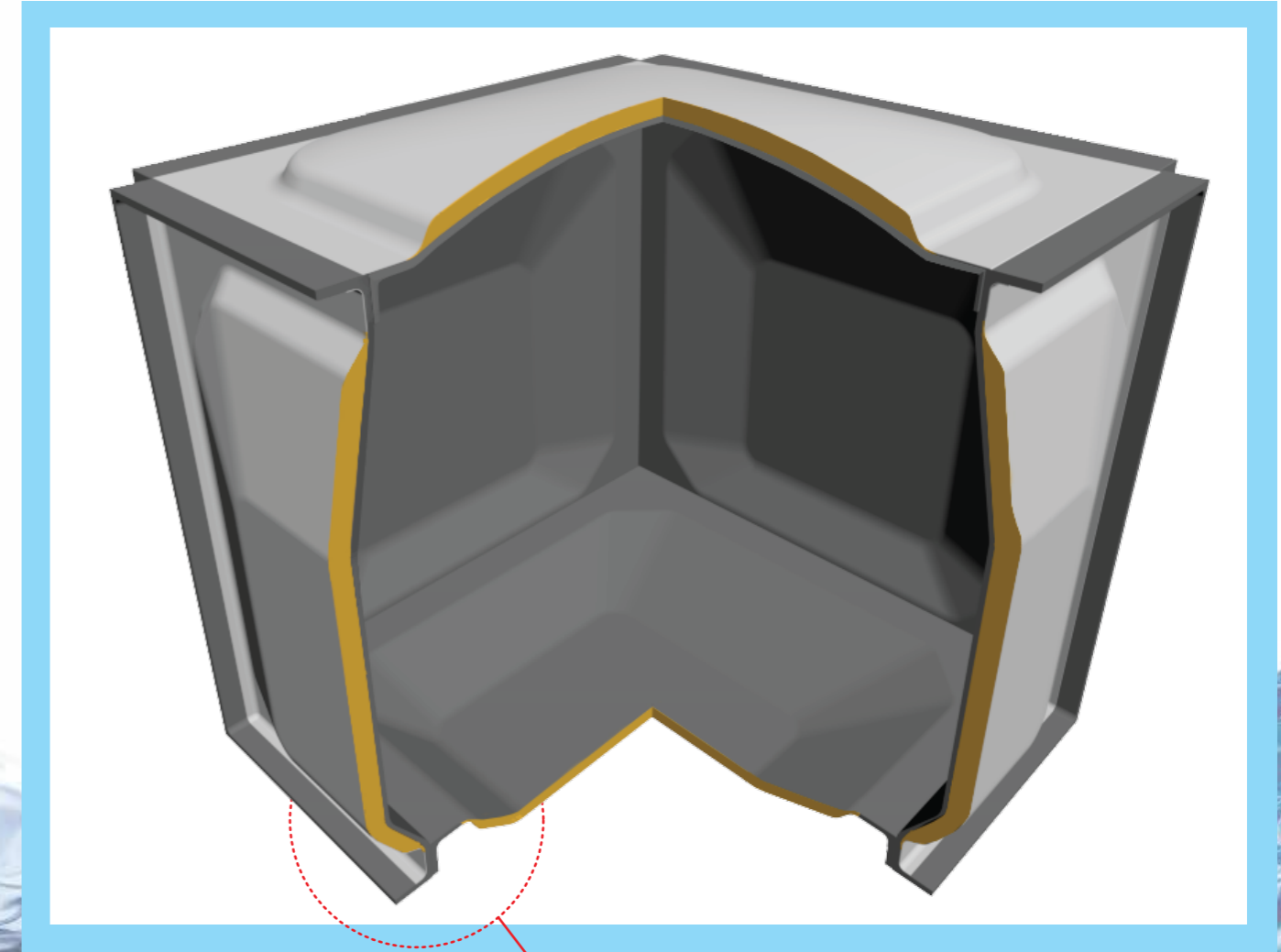
## Tam Boşaltma

İç bükey drenaj panelli ile dışbükey taban panellerinin tasarımı nedeniyle tam ve hızlı drenaj sağlar. Tankların temizliği ve bakımı çok kolay hale gelir.



## Isı Yalıtımı

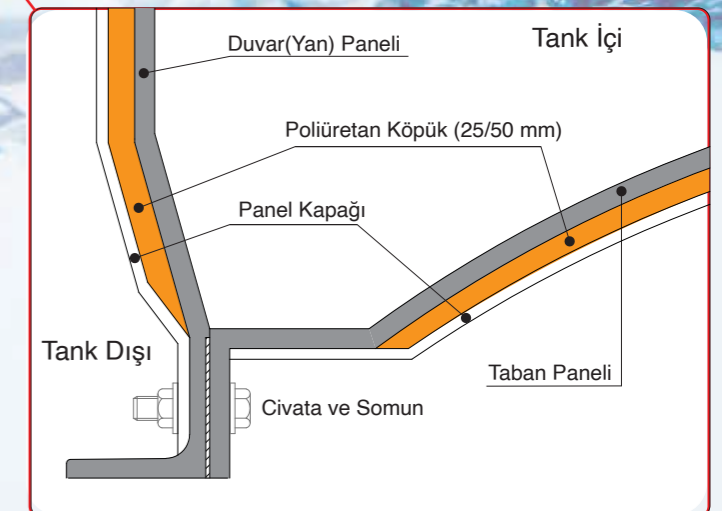
GRP panellerin yüzeyi isteğe bağlı olarak poliüretan kaplama ile yalıtılabilir. Yalıtım malzemesi ne CFC ne de HCFC içermez. Yalıtım kalınlığı iki seçenek olarak 25 mm veya 50 mm kalınlığında üretilebilir.



Termal İletkenlik Tablosu

Tank Tipi	Termal İletkenlik Kcal / m.hr°C (j / m hr°C)
Çelik	37.0 (1.55 x 100,000)
GRP (Yalıtımsız)	0.15 (630)
GRP (Yalıtımlı)	0.02 (84)

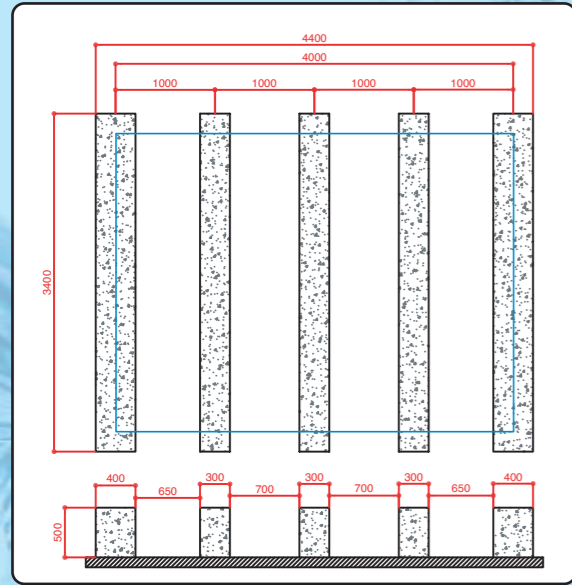
Tank Tipi	Genel Termal İletim Katsayısı Kcal / m².hr°C (j / m² hr°C)	
	Hava-Panel-Hava	Su-Panel-Hava
Çelik	14.3 (59.9)	24 (100)
GRP (Yalıtımsız)	3.0 (13)	5 (21)
GRP (Yalıtımlı)	0.9 (3.8)	1 (4)



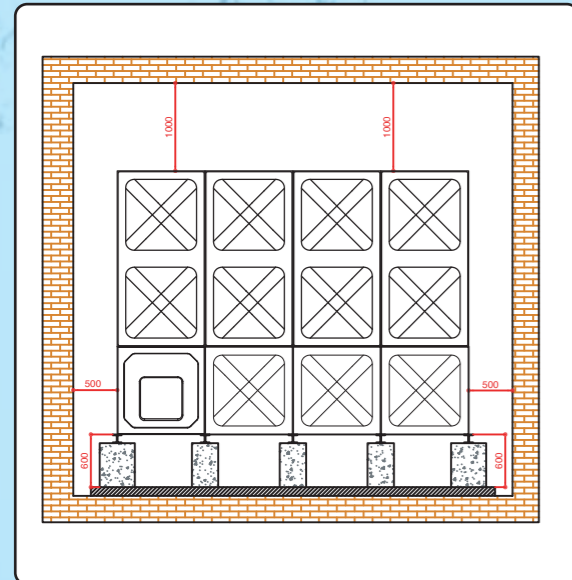
# Beton Temel ve Çelik Kaide

- Beton temel, belirlenen su deposu özelliklerine göre yapılmalıdır.
- Beton temelin mukavemeti en az 180 kg/cm<sup>2</sup> olmalıdır.

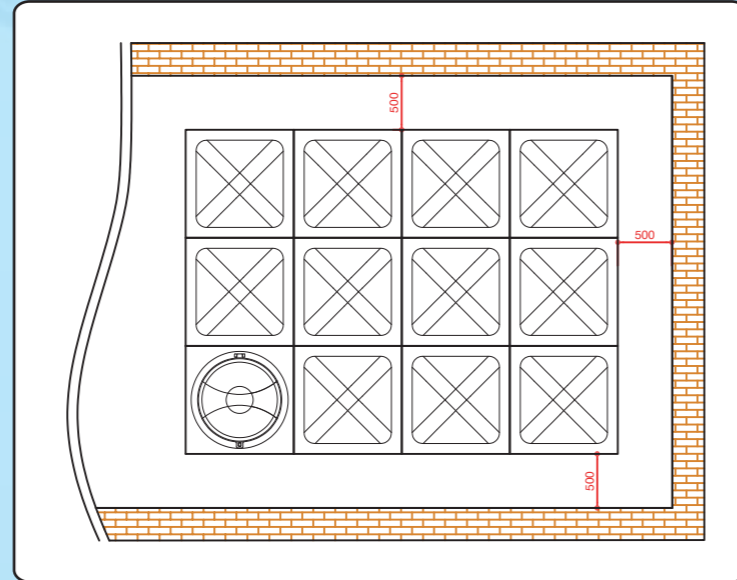
Beton Temel ve Çelik Kaide Tasarımı  
(Örnek Tank Ölçüsü: 3m(En) x 4m(Boy) x 3m(Yüks.))



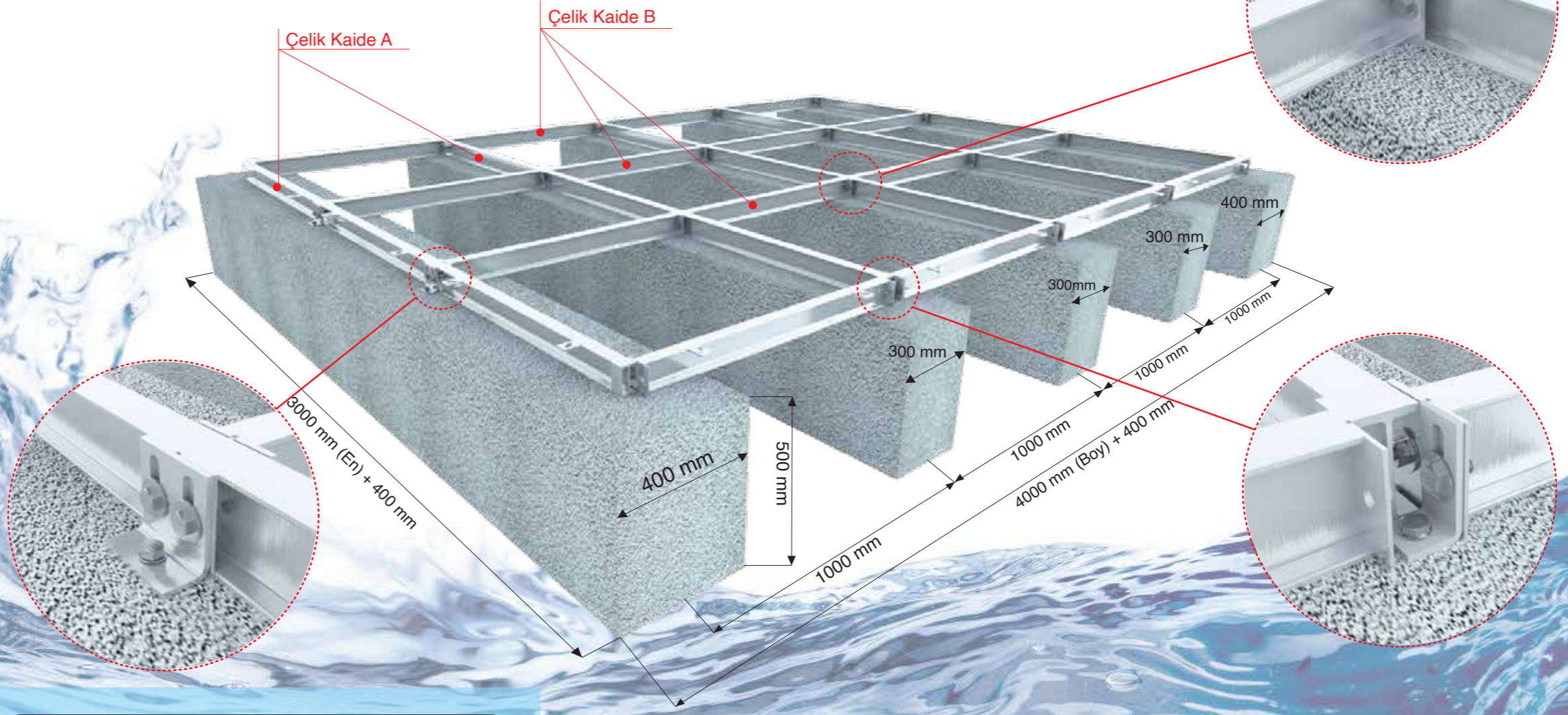
Beton Temel Yapım Ölçüleri (En)3m x (Boy)4m



Kurulum Alanı (Önden Görünüm)



Kurulum Alanı (Üstten Görünüm)



## ÇELİK KAİDE TİPLERİ

TİP	BOYUT	ÇELİK KAİDE A (Ana)	BOYUT	ÇELİK KAİDE B (Ara)
NPI 80	500		450	
	1000			
	2000			
	500 K		450 K	
	1000 K			
	2000 K			

- Çelik Kaide, müşterinin gereksinimlerine göre tasarlanabilir.

# Bağlantı Parçaları ve Özellikleri

## 1) Bağlantı Parçaları

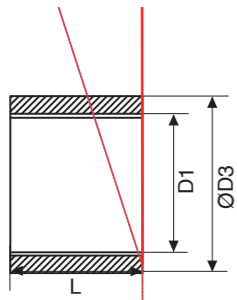
- Tüm bağlantı parçaları müşterinin gereksinimlerine göre temin edilebilir.
- Önerilen bağlantı parçaları aşağıda listelenmiştir.

### Önerilen Bağlantı Parçaları

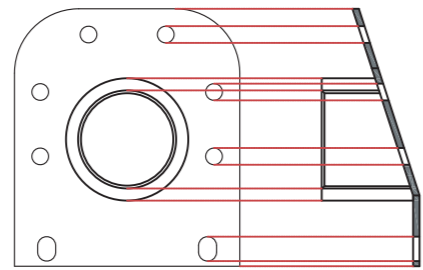
Su Tank Kapasitesi (m <sup>3</sup> )	Giriş	Çıkış	Taşma	Boşaltma
1m <sup>3</sup> ~ 10m <sup>3</sup>	DN25	DN50	DN50	DN25
1m <sup>3</sup> ~ 20m <sup>3</sup>	DN40	DN50	DN50	DN40
1m <sup>3</sup> ~ 50m <sup>3</sup>	DN50	DN65	DN65	DN40
1m <sup>3</sup> ~ 100m <sup>3</sup>	DN65	DN80	DN80	DN50
1m <sup>3</sup> ~ 200m <sup>3</sup>	DN80	DN100	DN100	DN50
1m <sup>3</sup> ~ 500m <sup>3</sup>	DN100	DN125	DN125	DN80
501m <sup>3</sup> ~	DN125	DN150	DN150	DN80

## 2) Soket Boyutları

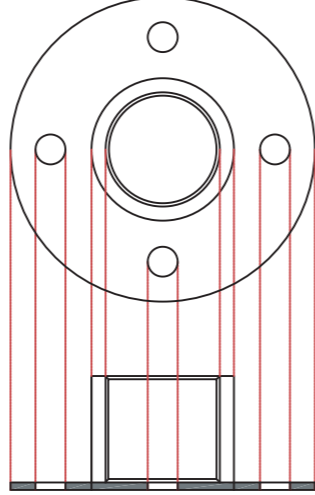
BSP - DIN 2999	1"	1 1/4"	1 1/2"	2"	2 1/2"	3"
D1	1"	1 1/4"	1 1/2"	2"	2 1/2"	3"
D3	39,5	48,5	54,5	66,5	82,0	95,0
L	43,0	48,0	48,0	56,0	65,0	71,0
Kg	0,145	0,204	0,242	0,35	0,506	0,676



Wall Panel Socket



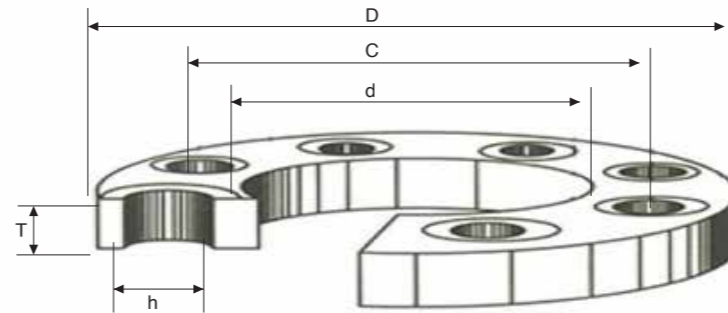
Drain Panel Socket



## 3) Flanş Tip ve Özellikleri (TS EN 1092)

PN10							
DN	d	D	T	C	N	Vida	h
15	22	95	14	65	4	M12	14
20	27,5	105	16	75	4	M12	14
25	34,5	115	16	85	4	M12	14
32	43,5	140	18	100	4	M16	18
40	49,5	150	18	110	4	M16	18
50	61,5	165	19	125	4	M16	18
65	77,5	185	20	145	8	M16	18
80	90,5	200	20	160	8	M16	18
100	116	220	22	180	8	M16	18
125	141,5	250	22	210	8	M16	18
150	170,5	285	24	240	8	M20	22
200	221,5	340	24	295	8	M20	22
250	276,5	395	26	350	12	M20	22
300	327,5	445	26	400	12	M20	22

PN16							
DN	d	D	T	C	N	Vida	h
15	22	95	14	65	4	M12	14
20	27,5	105	16	75	4	M12	14
25	34,5	115	16	85	4	M12	14
32	43,5	140	18	100	4	M16	18
40	49,5	150	18	110	4	M16	18
50	61,5	165	20	125	4	M16	18
65	77,5	185	22	145	8	M16	18
80	90,5	200	24	160	8	M16	18
100	116	235	26	190	8	M20	22
125	141,5	270	28	220	8	M24	26
150	170,5	300	30	250	8	M24	26
200	221,5	360	32	310	12	M24	26
250	276,5	425	35	370	12	M27	30
300	327,5	485	38	430	16	M27	30

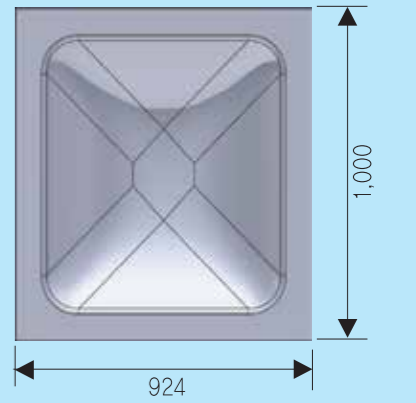


# Bölme Paneli

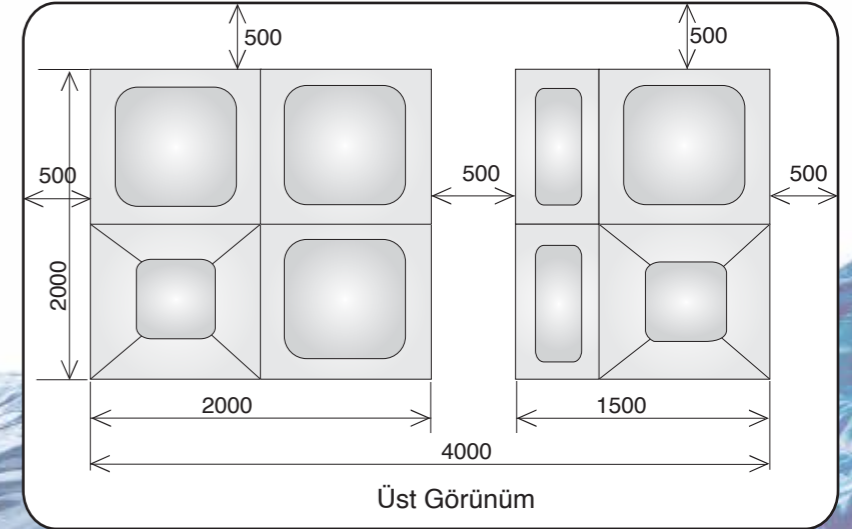
GRP modüler su depoları, tek deponun bölünerek daha fazla amaçlar için kullanımına sahip olacak şekilde tasarlanabilir.

Depolar iki veya daha fazla bölmeye ayrılabilir.

## Bölme Paneli

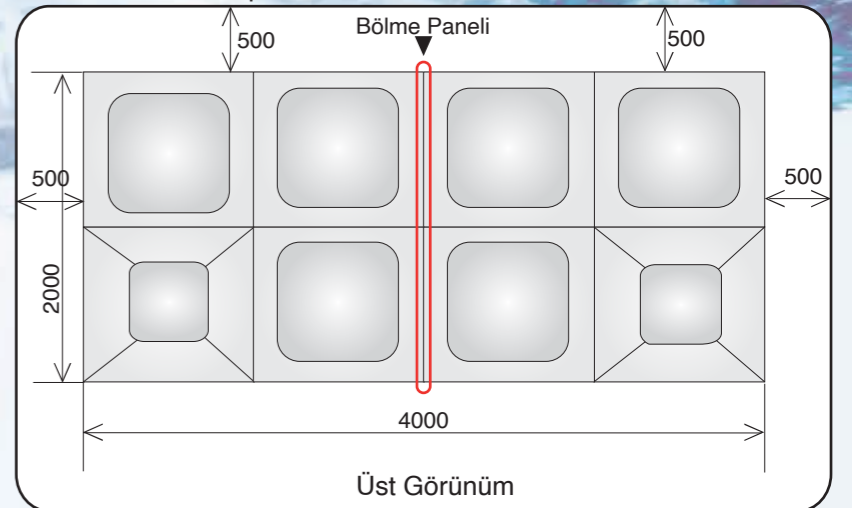


## İki Ayrı Depo



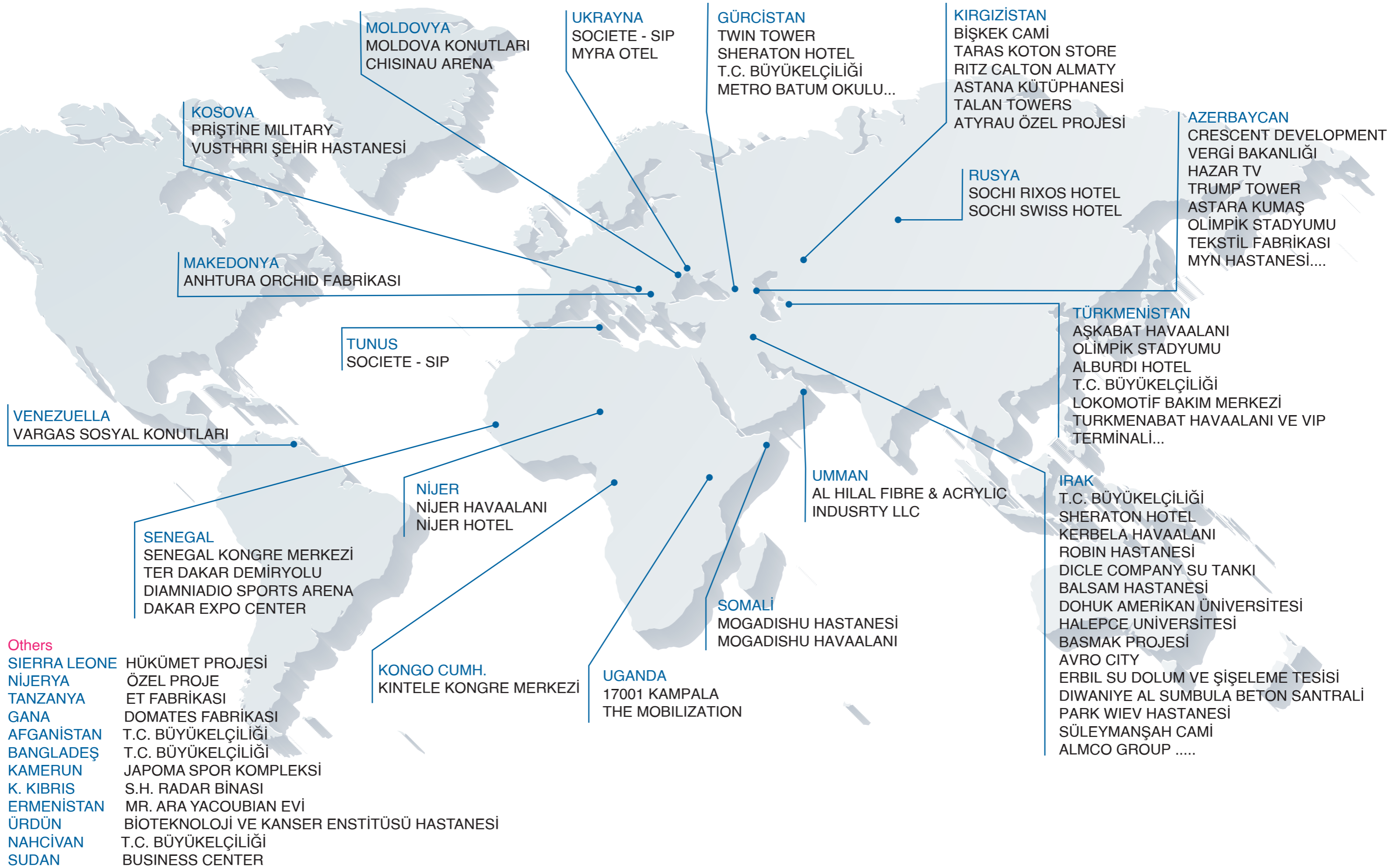
2m(En) x 2m(Boy) x 2m(Yüks.) = 8 ton  
 2m(En) x 1.5m(Boy) x 2m(Yüks.) = 6 ton  
 - İki tankın toplamı 14 tondur.

## İki Bölmeli Tek Depo



2m(En) x 2m(Boy) x 2m(Yüks.) + 2m(En) x 2m(Boy) x 2m(Yüks.) = 16 tons  
 - Bölme paneli ayrılmış tek tankın kapasitesi 16 tondur

# Uluslararası Projeler



# Kalite Belgeleri ve Sertifikalar

Approval Number: 1901530  
Test Report: J40020709

2<sup>nd</sup> March 2019  
ESINOKS A.S.  
Sultan Orhan Mr. 1184,  
Sk. No:18 Gebze Kocaeli,  
Turkey

WATER REGULATIONS ADVISORY SCHEME LTD. (WRAS)  
**MATERIAL APPROVAL**

The material referred to in this letter is suitable for contact with wholesome water for domestic purposes having met the requirements of BS6800-1:2000 and/or 2014. Suitability of non-metallic products for use in contact with water intended for human consumption with regard to their effect on the quality of the water.

The reference relates solely to its effect on the quality of the water with which it may come into contact and does not signify the approval of its mechanical or physical properties for any use.

GLASS REINFORCED PLASTICS (GRP) - COMPONENTS. 5120

ESINOKS GRP Water Storage Tank Panel. Grey coloured, compression moulded GRP tank panel. For use with water up to 23°C.

APPROVAL NUMBER: 1901530  
APPROVAL HOLDER: ESINOKS A.S.

The Scheme reserves the right to review approval.  
Approval 1901530 is valid between January 2019 and January 2024.


An entry, as above, will accordingly be included in the Water Fittings Directory on-line under the section headed, "Materials which have passed full tests of effect on water quality".

The Directory may be found at: [www.wrass.co.uk/directory](http://www.wrass.co.uk/directory).

Yours faithfully



Jason Furnival  
Approvals & Enquiries Manager  
Water Regulations Advisory Scheme



Water Regulations Advisory Scheme Ltd.  
Unit 13,  
Willoo Road,  
Pen y Fan Industrial Estate,  
Cwmci, Gwent,  
NP11 4EG

TÜRK STANDARLARI ENSTİTÜSÜ  
**TSE**  
**HİZMET YETERLİLİK BELGESİ**

Belge No	34-1901530-001
Başlangıç Tarihi	7.06.2021
Bitiş Tarihi	7.06.2024
Formülasyon Adı	ESINOKS MÜHENDİSLİK MAKİNA İNŞAAT PETROL ÜRÜNLERİ İZMAL SANAYİ VE TİCARET A.Ş.
Formülasyon Adresi	SULTAN ORHAN MAH. 1184 SK. NO:18 GEBZE KOCAELİ/TÜRKİYE
Kontrat Yatı Adresi	SULTAN ORHAN MAH. 1184 SK. NO:18 GEBZE KOCAELİ/TÜRKİYE
Bölge No	18131

Verilen Hizmetin Kapsamı

1. TS 13342 (21.10.2014) YETKİLİ SERVİSLER - GENEL AMAÇLI AKIŞKAN DEPOLAMA TANKLARI - KURULUŞ STANDARTINA UYGUN HİZMET YERLERİ  
\* ESINOKS MÜHENDİSLİK MAKİNA İNŞAAT PETROL ÜRÜNLERİ İZMAL SANAYİ VE TİCARET ANONİM ŞİRKETİ YETKİLİ SERVİSİ (102099)  
(07.06.2021) (ESINOKS MARKALI)



06.06.2021

18.06.2021

METİN BUL

ARADOLU YATIRIM-HİZMET YER BELGELENERİ MÜDÜRÜ



Bu belge, her türlü hak saklamadan, sadece belirtilen amaçlar için geçerlidir. Başka amaçlarla kullanılması, belgenin geçerliliğini ortadan kaldırır. Belge, her türlü hak saklamadan, sadece belirtilen amaçlar için geçerlidir. Başka amaçlarla kullanılması, belgenin geçerliliğini ortadan kaldırır.

SERTİFİKA - CERTIFICATE - ASCERT - ZERTIFIKAT - CERTIFICAT



## CERTIFICATE

This certificate is granted to the organization,

**ESINOKS MÜHENDİSLİK MAKİNA İNŞAAT PETROL ÜRÜNLERİ İZMAL SANAYİ VE TİCARET ANONİM ŞİRKETİ**

Sultan Orhan 1184 No: 18 Gebze, Kocaeli, TÜRKİYE

Production and Sales of Metal and Composite Modular Water Tanks

ISO 9001:2015

to certify that quality management system in accordance with standard's clauses is established and being implemented.

Date of first issue	05.07.2021
Date of issue	05.07.2021
Certificate period	3 years
Release date	04.07.2022
Certificate No	04.2022.1713



ASCERT Certification  
System Certificate Approved



ASCERT BELLENGENDE VE HİZMET HİZMETLERİ LİMİTED ŞİRKETİ  
Belgenin Sahibi: 1901530 No: 01 Hizmet Alanları: 18 Gebze Kocaeli (Türkiye)  
\* ISO 9001:2015 (EN ISO 9001:2015) ile uyumlu.

TÜRK STANDARLARI ENSTİTÜSÜ  
**TSE**  
TÜRK STANDARLARINA UYGUNLUK BELGESİ  
**TURKISH STANDARDS INSTITUTION**  
CERTIFICATE OF CONFORMITY TO TURKISH STANDARDS

<p><b>BELGE NUMARASI</b> CERTIFICATE NUMBER OF LICENSE: 021801-TSE-0033</p> <p><b>BELGENİN BAŞLANGIÇ TARİHİ</b> DATE OF FIRST ISSUE OF LICENSE: 07.06.2021</p> <p><b>BELGENİN SON BAŞLANGIÇ TARİHİ</b> LICENSE VALID UNTIL: 06.06.2024</p> <p><b>BELGE SAHİBİ KURULUŞUN ADI</b> NAME OF THE LICENSE HOLDER: ESINOKS MÜHENDİSLİK MAKİNA İNŞAAT PETROL ÜRÜNLERİ İZMAL SANAYİ VE TİCARET ANONİM ŞİRKETİ</p> <p><b>BELGE SAHİBİ KURULUŞUN ADRESİ</b> ADDRESS OF THE LICENSE HOLDER: SULTAN ORHAN MAH. 1184 SK. NO:18 GEBZE KOCAELİ/TÜRKİYE</p> <p><b>ÜRETİM YERİ ADI</b> NAME OF THE MANUFACTURING PLACE: ESINOKS MÜHENDİSLİK MAKİNA İNŞAAT PETROL ÜRÜNLERİ İZMAL SANAYİ VE TİCARET ANONİM ŞİRKETİ</p> <p><b>ÜRETİM YERİ ADRESİ</b> ADDRESS OF THE MANUFACTURING PLACE: SULTAN ORHAN MAH. 1184 SK. NO:18 GEBZE MEVİSİ GENELİ - KOCAELİ KOCAELİ/TÜRKİYE</p> <p><b>SPİRAL BÖLGE BELGE NUMARASI (Formülasyon)</b> REGISTRATION OF SUPERVISORS LICENSE (Formülasyon): 021801-TSE-0033</p> <p><b>TEKİLÜLÜK YERİ MARKASI</b> REGISTERED TRADE MARK: asinoks - 8401</p> <p><b>ULUSAL FORM STANDARTI</b> NATIONAL STANDARD (Formülasyon): TS EN 12200-1:2011</p> <p><b>BELGE KAPLAMI</b> SCOPE OF LICENSE: asinoks - 8401</p>	<p>Bu belgeyi her türlü hak saklamadan, sadece belirtilen amaçlar için kullanabilirsiniz. Başka amaçlarla kullanılması, belgenin geçerliliğini ortadan kaldırır.</p> <p>For any use, please do not release this document for other purposes than the intended one. For any other use, the validity of this document will be void.</p> <p style="text-align: center;">06.06.2022</p> <p style="text-align: center;">Belgenin Sahibi: Belgenin Adına ARADOLU İZMAL</p> <p style="text-align: center;">TSE İSTANBUL BELLENGENİRE MÜDÜRÜ V</p> 
---	--



#### GEBZE MERKEZ / FABRİKA

Sultan Orhan Mah. 1184 Sok.  
No: 18 (TEM Otoyolu üzeri  
Gebze Mevkii) 41400  
Gebze / Kocaeli / TÜRKİYE

#### ANKARA ŞUBE

Hilal Mah. 696 Sok.  
No: 13 6550  
Yıldız / Çankaya / ANKARA  
TÜRKİYE

**444 10 85**

[www.esinoks.com.tr](http://www.esinoks.com.tr)  
[esinoks@esinoks.com.tr](mailto:esinoks@esinoks.com.tr)



Esinoks Mühendislik A.Ş.



[esinoksmodulersudeposu](https://www.instagram.com/esinoksmodulersudeposu)